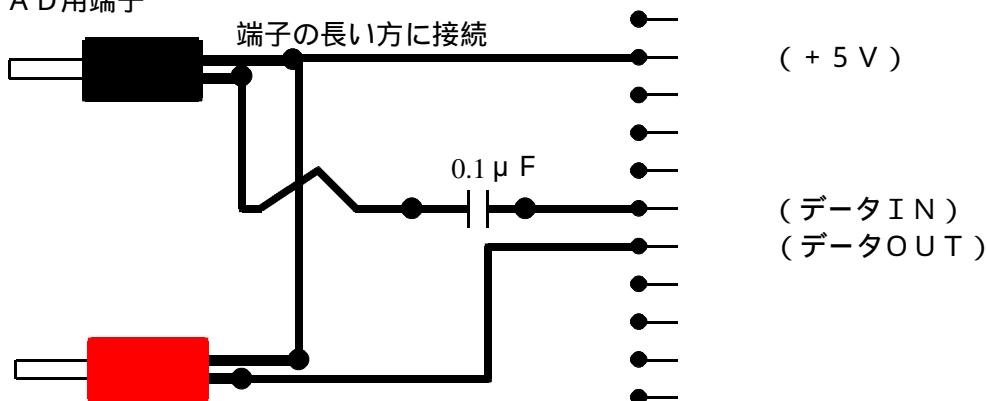


# サウンドレコーダで保存しよう回路 WAVE インターフェースを作ろう！

イヤホンジャックに挿す  
C L O A D 用端子



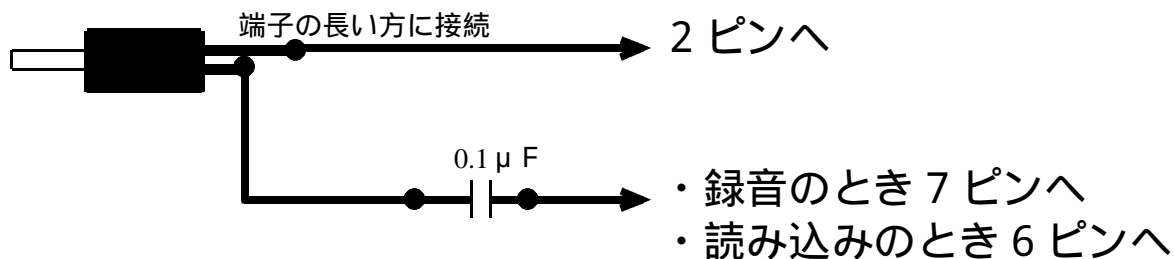
マイク用ジャックに挿す  
C S A V E 用端子

材料

ユニバーサル基盤	サハヤICB90ぐらい
ヘッダーピン	ヒロセHIF3G-50P-2.54PS
コンデンサー	0.1 $\mu$ F
ミニジャック (モノラル)	赤色と黒色

簡単WAVE インターフェース端子ならこれ一つ

さしわけることにより、これだけで簡単にできます。



自己責任で改良してください。